

ЗАКАЗАТЬ

ОКП 42 2212

ТН ВЭД ТС 9025 19910 0

Утвержден:

ЮЯИГ. 405226.004 РЭ-ЛУ



ТЕРМОПОДВЕСКА

ТУР-01

Руководство по эксплуатации

ЮЯИГ.405226.004 РЭ

Уважаемый потребитель!

ООО предприятие «КОНТАКТ-1» благодарит Вас за внимание, проявленное к нашей продукции, и просит сообщить свои пожелания по улучшению содержания данного документа, а также описанного в нем изделия. Ваши пожелания можно направить по почтовому или электронному адресам:

Россия, 390010, г. Рязань, проезд Шабулина, 18; ООО предприятие «КОНТАКТ-1».

Воспользовавшись указанными выше координатами, Вы можете получить консультации специалистов предприятия по применению нашей продукции.

Пожалуйста, внимательно изучите настоящее руководство. Это позволит Вам в кратчайшие сроки и наилучшим образом использовать приобретенное изделие. ООО предприятие «КОНТАКТ-1» оставляет за собой право вносить в настоящее руководство и конструкцию изделия изменения без уведомления об этом потребителей. Авторские права на изделие и настоящее руководство принадлежат ООО предприятие «КОНТАКТ-1»

Содержание

1 Описание и работа	4
1.1 Назначение	4
1.2 Технические характеристики	4
1.3 Состав изделия	5
1.4 Устройство и работа	7
1.5 Устройство и работа канала измерения уровня	8
1.6 Маркировка и пломбирование	8
1.4 Упаковка	9
2 Использование по назначению	9
2.1 Эксплуатационные ограничения на измерение уровня	9
2.2 Подготовка изделия к использованию	11
2.3 Использование изделия	16
2.4 Меры безопасности при использовании изделия	16
2.5 Перечень возможных неисправностей	16
3 Техническое обслуживание	16
3.1 Общие указания	16
3.2 Проверка работоспособности изделия	17
4 Хранение и транспортирование	17
4.1 Хранение	17
4.2 Транспортирование	17
5 Утилизация	17
6 Особые отметки	17
ПРИЛОЖЕНИЕ А. Схема подключения термоподвески	18
ПРИЛОЖЕНИЕ Б. Габаритные и присоединительные размеры термоподвески	19
ПРИЛОЖЕНИЕ В. Протокол команд "КОНТАКТ-1"	20

Руководство по эксплуатации (РЭ) предназначено для ознакомления с конструкцией, изучения правил монтажа, эксплуатации (использования по назначению), технического обслуживания, хранения и транспортирования термоподвески ТУР-01 исполнений 30...59 (далее – термоподвеска).

Изготовителем термоподвески является ООО предприятие “КОНТАКТ-1”, Россия, 390010, г. Рязань, проезд Шабулина, 18.

1 Описание и работа изделия

1.1 Назначение

1.1.1 Термоподвеска предназначена для непрерывного или циклического многозонного измерения температуры и уровня сыпучих продуктов в силосах элеваторов, бункерах и прочих технологических емкостях и передачи измерительной информации на персональный компьютер или устройства систем автоматизированного управления (САУ) по интерфейсу стандарта RS 485. Термоподвеска соответствует требованиям Технического регламента Таможенного союза ТР ТС 012/2011 и стандартов ГОСТ IEC 61241-1-1-2011, ГОСТ IEC 61241-1-2-2011. Термоподвеска имеет маркировку **DIP A20 T_A100°C X** (далее — Ex-маркировка) и может устанавливаться в зонах, опасных по воспламенению горючей пыли, согласно Ex-маркировке и ГОСТ IEC 61241-3-2011.

1.1.2 Функционирование термоподвески обеспечивается в комплекте со следующими техническими средствами:

а) при работе в составе автоматизированной системы контроля температуры АСКТ-01 ТУ 4222-033-12196008-2006:

- с блоком контроля и управления БУК-01 ЮЯИГ.421453.003;
- с блоком питания БП-240 ЮЯИГ.436247.003 (один на 64 термоподвески) или БП-120 ЮЯИГ.436247.004 (один на 32 термоподвески);
- с ретранслятором интерфейса RS 485 I-7510 (один на каждые 32 термоподвески сверх первых 32);

б) при автономной работе:

- с персональным компьютером (ПК);
- с блоком питания 24 В мощностью не менее 3 Вт;
- с преобразователем интерфейса RS 232/RS 485 или RS 485 /USB;
- с ретранслятором интерфейса RS 485 (один на каждые 32 термоподвески сверх первых 32);
- с программным обеспечением верхнего уровня.

1.2 Технические характеристики

Параметры питания

- | | |
|--------------------------------------|---------|
| - напряжение переменного тока, В | 14...27 |
| - частота, Гц | 50 |
| - или напряжение постоянного тока, В | 18...36 |

Потребляемая мощность, Вт, не более	3
-------------------------------------	---

Диапазон измерения:

- | | |
|-------------------|------------------------|
| - температуры, °С | от минус 40 до плюс 70 |
| - уровня, м | от 1 до 30 |

Допускаемая основная абсолютная погрешность измерения температуры, °С, в диапазоне	
от минус 40 до минус 10°С включительно	± 2
свыше минус 10 до плюс 70°С включительно	± 1
Принцип измерения уровня	оценка электрической емкости чувствительного элемента
Диапазон оценки электрической емкости чувствительного элемента, пФ	30...3000
Основная погрешность оценки электрической емкости, %, от текущего измеренного значения	± 1,0 *
Выходной кодовый (цифровой) сигнал	по стандарту RS 485
Вибрационные нагрузки:	
- диапазон частот, Гц	5...80
- амплитуда смещения (для частоты ниже 57 Гц), мм	0,075
- амплитуда ускорения (для частоты выше 57 Гц), м/с ²	9,8
Температура окружающего воздуха, °С	от минус 40 до плюс 50
Степень защиты, обеспечиваемая оболочкой, по ГОСТ 14254-96 (МЭК 529-89)	IP 65
Относительная влажность воздуха, %, не более	95 при 35°С без конденсации влаги
Показатели надежности:	
- наработка на отказ, ч, не менее	67000
- срок службы, лет	14
Масса	см. таблицу 1
Механическая прочность оболочки чувствительного элемента, кг, не менее	2000

* При значении насыпной плотности контролируемого продукта свыше 600 кг/м³, неизменности вида продукта и его влажности погрешность измерения уровня не превышает ±4%.

Схема электрическая подключения термоподвески к внешним устройствам приведена в приложении А.

1.3 Состав изделия

1.3.1 Термоподвеска состоит из механически и электрически объединенных локального контроллера и чувствительного элемента (ЧЭ). Электронный модуль локального контроллера установлен в корпусе, изготовленном из алюминиевого сплава и смонтированном на монтажном фланце.

1.3.2 ЧЭ соединен с монтажным фланцем шарниром, обеспечивающим качание и ограниченное вращение ЧЭ вокруг вертикальной оси, возникающие в процессе загрузки/выгрузки контролируемого продукта.

1.3.3 Для ввода в корпус локального контроллера кабелей, обеспечивающих электрическое подключение внешних устройств, на нем установлены четыре кабельных ввода. Внешний вид термоподвески, ее габаритные и присоединительные размеры приведены в приложении Б.

1.3.4 ЧЭ термоподвески обеспечивает возможность измерения температуры и уровня контролируемого продукта и представляет собой гибкую пластиковую оболочку, армированную двумя стальными тросами. Внутри оболочки расположен измерительный шлейф с цифровыми датчиками температуры, размещенными вдоль него с интервалом 1 м. Нумерация датчиков температуры начинается от нижнего конца ЧЭ. Емкостной датчик уровня образован армирующими тросами.

1.3.5 Рабочая длина ЧЭ термоподвески и число зон контроля температуры выбирается при заказе в соответствии с таблицей 1.

Таблица 1

Условное обозначение термоподвески	Рабочая длина, L, мм	Число зон контроля	Масса, кг
ТУР-01.30	1050	1	5,23
ТУР-01.31	2050	2	5,61
ТУР-01.32	3050	3	5,99
ТУР-01.33	4050	4	6,37
ТУР-01.34	5050	5	6,75
ТУР-01.35	6050	6	7,13
ТУР-01.36	7050	7	7,51
ТУР-01.37	8050	8	7,89
ТУР-01.38	9050	9	8,27
ТУР-01.39	10050	10	8,65
ТУР-01.40	11050	11	9,03
ТУР-01.41	12050	12	9,41
ТУР-01.42	13050	13	9,79
ТУР-01.43	14050	14	10,17
ТУР-01.44	15050	15	10,55
ТУР-01.45	16050	16	10,93
ТУР-01.46	17050	17	11,31
ТУР-01.47	18050	18	11,69
ТУР-01.48	19050	19	12,07
ТУР-01.49	20050	20	12,45
ТУР-01.50	21050	21	12,83
ТУР-01.51	22050	22	13,21
ТУР-01.52	23050	23	13,59
ТУР-01.53	24050	24	13,97
ТУР-01.54	25050	25	14,35
ТУР-01.55	26050	26	14,73
ТУР-01.56	27050	27	15,11
ТУР-01.57	28050	28	15,49
ТУР-01.58	29050	29	15,87
ТУР-01.59	30050	30	16,25

Примечание - По особому заказу могут быть изготовлены термоподвески, конструкция которых как по длине, так и по шагу размещения датчиков температуры, отличается от указанной в таблице 1.

1.4 Устройство и работа

1.4.1 Температура контролируемого продукта, измеренная датчиками температуры, и его уровень, измеренный датчиком уровня, передаются в локальный контроллер.

1.4.2 Локальный контроллер представляет собой электронное устройство, в состав которого входят следующие функциональные узлы:

- управления и обработки данных;
- питания;
- коммутатора;
- управляемого генератора канала уровня;
- интерфейса RS 485;

Узел управления и обработки данных построен на микроконтроллере, который по заданному алгоритму осуществляет управление функциональными узлами, опрашивает датчики температуры, измеряет электрическую емкость датчика уровня, преобразует измеренные величины в цифровой код.

На основании полученной измерительной информации микроконтроллер вычисляет уровень контролируемого продукта. Вся измерительная информация, как полученная, так и вычисленная, сохраняется в памяти микроконтроллера и выдается по запросу от ведущего в линии по интерфейсу RS 485.

Электронный модуль локального контроллера установлен в корпусе из алюминиевого сплава. Корпус закрывается крышкой, фиксируемой четырьмя винтами. На боковой поверхности корпуса установлены четыре кабельных ввода и зажим заземления. Над электронным модулем четырьмя винтами закреплена диэлектрическая пластина, на которую нанесена маркировка, необходимая для настройки и монтажа термоподвески. Пластина обеспечивает защиту электронного модуля от механического повреждения при подключении термоподвески и предотвращает несанкционированный доступ к микроконтроллеру.

1.4.3 Взрывозащищенность термоподвески от воспламенения горючей пыли обеспечивается пыленепроницаемым исполнением А по ГОСТ IEC 61241-1-2-2011 и выполнением ее конструкции в соответствии с требованиями ГОСТ IEC 61241-1-1-2011.

1.4.4 Исполнение А достигается за счет применения оболочки, обеспечивающей степень защиты от проникновения пыли IP6X и ограничения максимальной температуры ее поверхности.

1.4.5 При заказе термоподвески необходимо указать ее наименование, условное обозначение по таблице 1 и обозначение ТУ в соответствии с примером.

Пример записи при заказе и (или) в другой документации термоподвески длиной 30 метров:

Термоподвеска ТУР-01.59 ТУ 4222-017-12196008-02.

1.4.6 Термоподвеска функционирует следующим образом. После подачи питания управляющий микроконтроллер производит последовательное циклическое измерение температур и уровня, тестирование каналов температуры и уровня.

Встроенное программное обеспечение предусматривает следующие тесты:

- тестирования канала уровня;
- тестирование канала температуры.

При поступлении команды от вторичных устройств (блока контроля и управления БУК-01 или ПК) по интерфейсу RS 485 термоподвеска отвечает на нее согласно протоколу «КОНТАКТ-1», описание команд которого приведено в приложении В.

1.4.7 Термоподвески (до 32 шт. на одной линии или более с ретранслятором) могут быть объединены в локальную сеть с интерфейсом RS 485.

При работе в составе автоматизированной системы контроля температуры АСКТ-01 для настройки термоподвесок следует пользоваться руководствами по эксплуатации на автоматизированную систему контроля температуры АСКТ-01 и на блок контроля и управления БУК-01.

1.5 Устройство и работа канала измерения уровня

1.5.1 Стальные тросы, армирующие пластиковую оболочку ЧЭ, служат обкладками измерительного конденсатора датчика уровня. Емкость этого конденсатора изменяется пропорционально глубине погружения ЧЭ в контролируемый продукт за счет различия диэлектрической проницаемости воздуха и контролируемого продукта. Датчик уровня подключен к локальному контроллеру.

1.5.2 Пользователь должен произвести калибровку датчика уровня при заполнении силоса продуктом. Для этого считываются показания аппаратных значений С1 при силосе, заполненном на 5-10% от высоты и С2 при силосе, заполненном на 90-100% от высоты. Затем в память локального контроллера термоподвески вводятся эти значения и соответствующие им значения уровня продукта Н1 и Н2, измеренные вручную (см. п. 2.2.18). По величине электрической емкости датчика уровня микроконтроллер вычисляет значение текущего уровня контролируемого продукта через коэффициенты пересчета. Если в силос загружается продукт с другой влажностью, то калибровку необходимо повторить. Вся измерительная информация (полученная и вычисленная), сохраняется в памяти микроконтроллера и выдается по запросу от ведущего в линии по интерфейсу RS 485.

1.6 Маркировка и пломбирование

1.6.1 На табличках, размещенных на корпусе термоподвески выполнена маркировка, содержащая:

- название страны и наименование предприятия-изготовителя;
- тип (наименование и условное обозначение термоподвески, включая обозначение ТУ);
- заводской номер;
- изображение специального знака взрывобезопасности;
- символы **DIP, A20**;
- значение максимальной температуры поверхности;
- знак **X**, означающий необходимость соблюдения особых условий для безопасной эксплуатации;
- номер сертификата соответствия;
- диапазон температур окружающей среды;
- код степени защиты, обеспечиваемой оболочкой, по ГОСТ 14254-96 (МЭК 529-89);
- месяц и год изготовления.

- предупредительная надпись;
- знак заземления;
- условное обозначение рода тока, а также значения номинального напряжения питания и максимальной потребляемой мощности.

1.6.2 Маркировка выполнена фотохимическим способом на табличках из алюминиевой самоклеющейся фольги и обеспечивает сохранность надписей и знаков в течение всего срока службы термоподвески. Переменные данные внесены в таблички гравировкой.

В целях предотвращения несанкционированного доступа к управляющему микроконтроллеру термоподвески электронный модуль закрыт диэлектрической пластиной, опломбированной на предприятии-изготовителе.

1.7 Упаковка

1.7.1 Чувствительный элемент термоподвески скручивается в бухту диаметром не менее 900 мм и фиксируется в четырех-пяти местах липкой лентой - скотчем. Термоподвеска упаковывается в транспортную тару – деревянные ящики по ГОСТ 5959-80 или ГОСТ 22638-89. В один ящик укладывается до четырех термоподвесок. При этом максимальная масса тары с термоподвесками должна быть не более 55 кг.

1.7.2 Эксплуатационная документация, помещенная в пакет из полиэтиленовой пленки, укладывается в транспортную тару с термоподвесками.

1.7.3 На транспортную тару черной несмываемой краской нанесены основные, дополнительные и информационные надписи, а также манипуляционные знаки "ВЕРХ", "ХРУПКОЕ, ОСТОРОЖНО", "БЕРЕЧЬ ОТ ВЛАГИ" по ГОСТ 14192-96.

2. Использование по назначению

2.1 Эксплуатационные ограничения на измерение уровня

2.1.1 Емкостной метод измерения уровня требует учета влияния насыпной плотности контролируемого продукта на погрешность измерения уровня. При значении насыпной плотности контролируемого продукта свыше 600 кг/м^3 и неизменности вида продукта и его влажности основная приведенная погрешность измерения уровня не превышает $\pm 4\%$. Применение термоподвески на продуктах с меньшей величиной насыпной плотности не гарантирует измерения уровня с указанной погрешностью.

2.1.2 Также не гарантируется измерение уровня с указанной в подразделе 1.2 погрешностью мелкодисперсных продуктов (мука, мука крупного размола, мелкодробленое зерно, шрот), мучнистых смесей (мелкодробленое зерно с примесью муки, зерноотходы всех категорий, отруби). Перечисленные продукты не дают четкой границы раздела сред и, кроме того, они склонны к налипанию, образуя отложения на поверхности ЧЭ термоподвески, сводообразованию и слеживаемости, что приводит к недостоверным результатам измерений.

2.1.3 Если не известно значение насыпной плотности контролируемого продукта, то для оценки возможности использования термоподвески в целях измерения уровня следует воспользоваться данными таблицы 2.

2.1.4 При измерении уровня сыпучих продуктов следует учитывать образование на их поверхности «конусов» загрузки и выгрузки (рисунок 1). Уровень продукта H_y , измеряемый термоподвеской по точке ее покрытия продуктом, будет отличаться от предельных уровней $H_{\text{макс}}$ и $H_{\text{мин}}$, образуемых основанием и вершиной «конуса». Вме-

сте с тем, из-за наличия в нижней части силоса конического перехода к разгрузочному отверстию, длину термоподвески выбирают меньшей полной высоты силоса на величину H_H , которая фактически является минимальным неизмеряемым уровнем.

Таблица 2

Продукт	Насыпная плотность, кг/м³
Пшеница	770
Рис	750
Соевые бобы	750
Кукуруза	720
Соя	720
Рожь	705
Рис дробленый	690
Пшеница дробленая	670
Кукуруза дробленая	670
Гречиха	660
Ячмень	610
Шрот подсолнечный	500...600
Мука	500
Комбикорм	300...600
Семя подсолнечника	260...440
Овес	430
Солод	340
Овес дробленый	300
Отруби	260
Жмых	120

Примечание. Для продуктов, отмеченных выделением, указанная в подразделе 1.2 точность измерения уровня, не гарантируется

2.1.5 При непродолжительных промежутках переходных климатических периодов (весна, осень), характеризующихся ночными заморозками и дневными оттепелями, в свободном пространстве силоса над теплым контролируемым продуктом на поверхности ЧЭ возможно образование пленки конденсата, способного вызывать за-

вышение показаний уровня относительно существующего. В этом случае следует включить систему вентиляции силоса, позволяющую удалить конденсат.

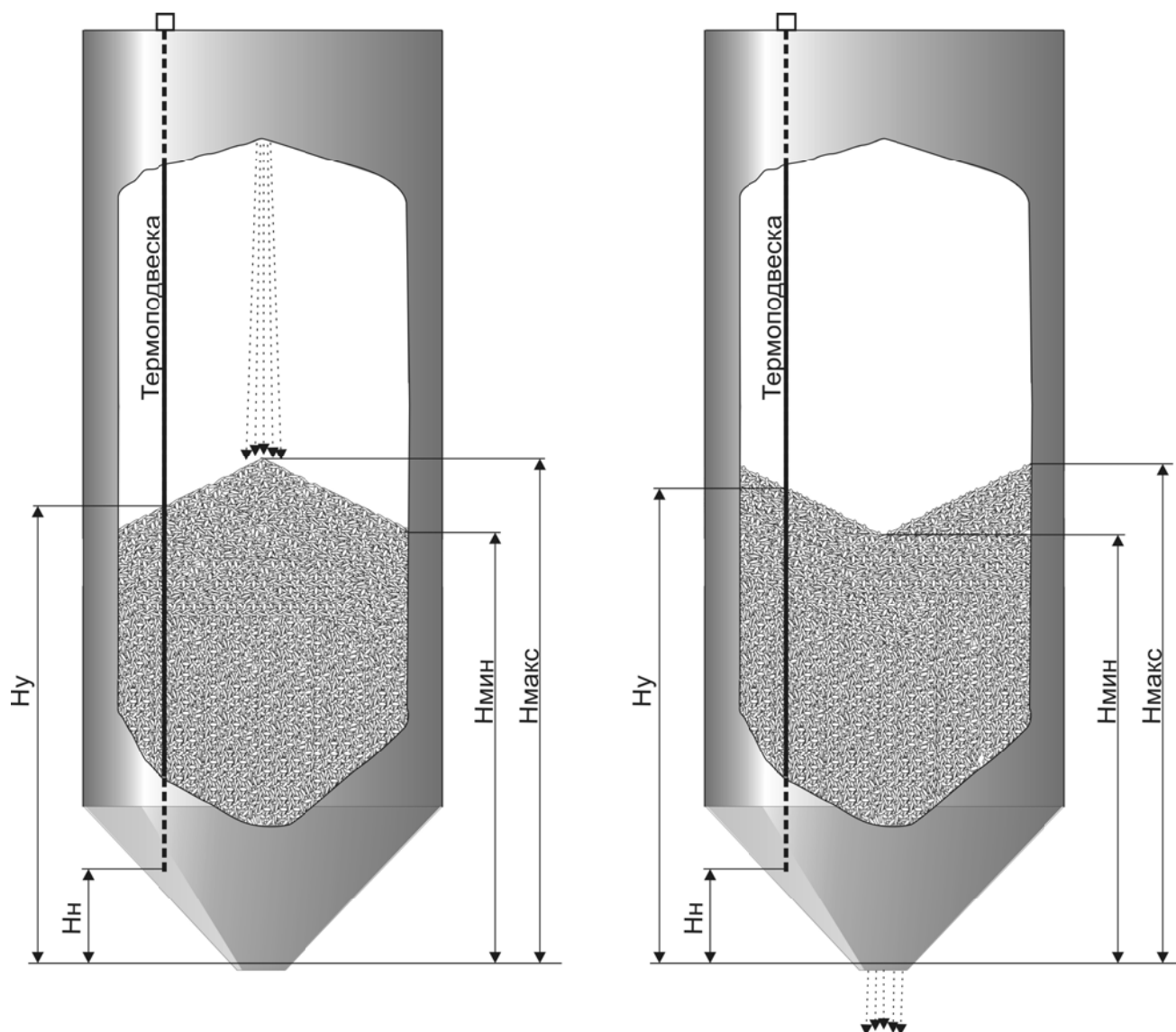


Рисунок 1

2.2 Подготовка изделия к использованию

2.2.1 Извлечь из транспортной тары термоподвеску и проверить комплектность. Убедиться в целостности корпуса локального контроллера, оболочки ЧЭ и кабеля, соединяющего локальный контроллер с ЧЭ. При наличии внешних повреждений на указанных конструктивных элементах (сколов, трещин, деформаций металлических частей, разрывов оболочки кабеля и чувствительного элемента) эксплуатация термоподвески не допускается.

2.2.2 Монтаж термоподвески должен выполняться электротехническим персоналом, имеющим квалификационную группу по электробезопасности не ниже III в соответствии с правилами по охране труда при эксплуатации электроустановок, изучившим настоящее руководство по эксплуатации.

2.2.3 Монтаж термоподвески должен производиться с учётом требований ГОСТ I EC 61241-1-2-2011, а также настоящего руководства по эксплуатации.

Знак X, стоящий после Ex-маркировки, означает, что при эксплуатации и монтаже термоподвески необходимо соблюдать следующие «специальные» условия:

- прокладка кабеля в зоне, опасной по воспламенению горючей пыли, должна соответствовать требованиям ГОСТ I EC 61241-1-2-2011;
- при выполнении электрического монтажа необходимо руководствоваться требованиями документов, действующих в данной отрасли промышленности.

2.2.4 Термоподвеска устанавливается в предусмотренное проектной документацией место силоса.

Перед установкой необходимо освободить скрученный в бухту ЧЭ термоподвески от скрепляющей липкой ленты, не допуская раскручивания бухты.

2.2.5 При выборе рабочей длины ЧЭ, мест размещения термоподвесок на объектах и при осуществлении монтажа для обеспечения условий их нормального функционирования следует руководствоваться указаниями и рекомендациями, изложенными в пп. 2.2.6...2.1.15.

2.2.6 В бетонных силосах термоподвеска устанавливается в штатный приямок для крепления систем термометрии или на перекрытие бункера в отверстие, выполненное в нем с учетом присоединительных размеров термоподвески, приведенных в приложении Б.

2.2.7 В металлических силосах для уменьшения влияния стенки на результат измерения уровня рекомендуется устанавливать термоподвеску на расстоянии более 1,5 м от нее (рисунок 2). Для предотвращения отклонения чувствительного элемента термоподвески от вертикального положения и прижима его к стенкам силоса загружаемым в него продуктом допускается фиксация нижнего конца чувствительного элемента к основанию силоса (рисунок 3). Фиксация чувствительного элемента должна быть осуществлена непроводящим шнуром, имеющим разрывную прочность не более 500Н (50 кг).

2.2.8 При диаметре силоса более 3 м рекомендуется измерять температуру и уровень контролируемого продукта в нескольких точках плоскости его поперечного сечения, для чего следует использовать соответствующее количество термоподвесок. Для определения необходимого количества термоподвесок и способа их размещения рекомендуется воспользоваться рисунком 4, на котором приведен пример расположения термоподвесок с указанием расстояний между ними. В общем случае расстояние между термоподвесками следует выбирать в интервале 4...6 м. На сайте <http://termopodveska.ru/> Вы можете воспользоваться калькулятором для расчета необходимого количества термоподвесок в зависимости от диаметра силоса.

2.2.9 При выборе места установки термоподвески следует избегать такого расположения чувствительного элемента, при котором на него направлен поток загружаемого контролируемого продукта. Если нет возможности установки термоподвески в другом месте, следует установить отбойное устройство (рисунок 5).

2.2.10 При монтаже термоподвесок на силосах с коническими или сферическими крышами следует использовать варианты установки, представленные на рисунках 6 и 7, при этом допускается как горизонтальное, так и наклонное крепление фланца термоподвески.

2.2.11 При наличии шнекового разгрузочного устройства в нижней части силоса длину чувствительного элемента термоподвески следует выбирать так, чтобы его

нижняя часть находилась на расстоянии не менее 0,5 м от шнека (рисунок 6).

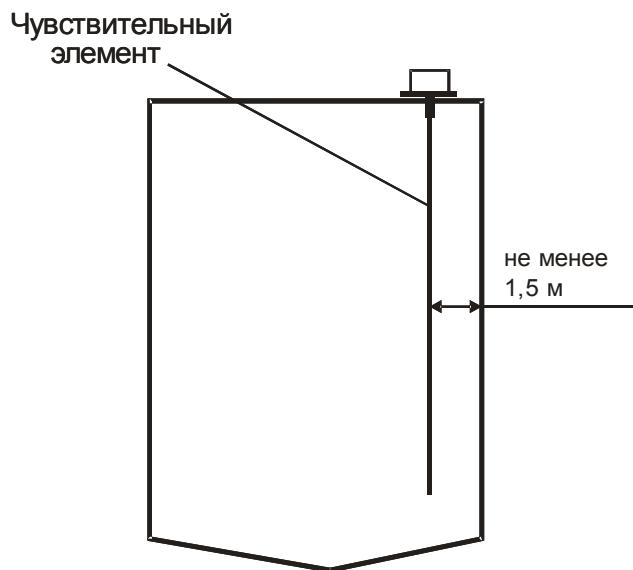


Рисунок 2

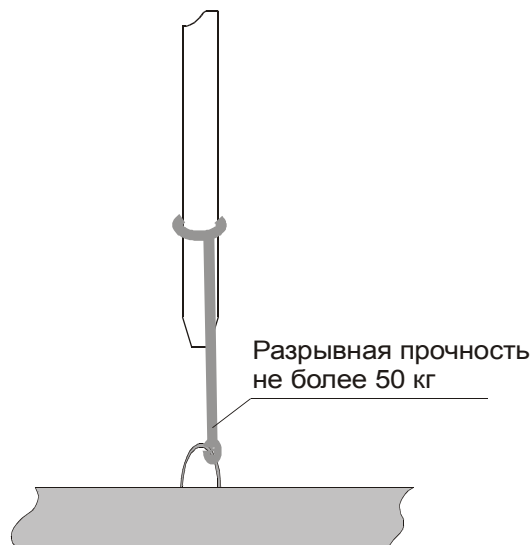


Рисунок 3

2.2.12 В общем случае, для снижения влияния металлических поверхностей на результат измерения уровня длину ЧЭ термоподвески следует выбирать так, чтобы его нижняя часть находилась на расстоянии не менее 0,5 м от металлического днища силоса (рисунок 7).

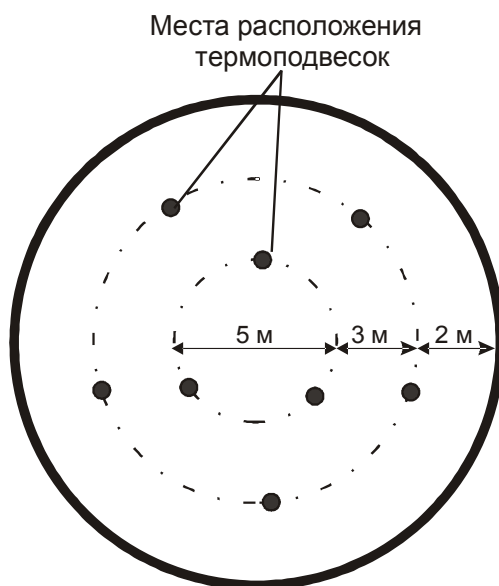
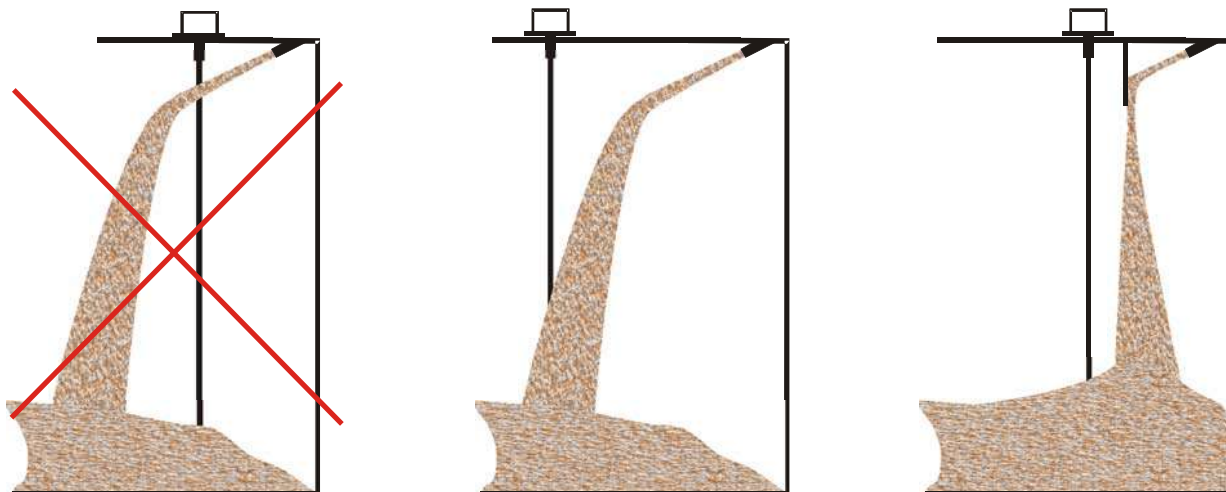


Рисунок 4

2.2.13 Обязательным условием надежной эксплуатации термоподвесок на объектах является применение защитного кожуха, обеспечивающего предохранение локального контроллера термоподвесок от воздействия солнечного излучения и осадков в виде дождя и снега. Изготовление защитного кожуха производится силами заказчика.



НЕПРАВИЛЬНО

ПРАВИЛЬНО

ПРАВИЛЬНО

Рисунок 5

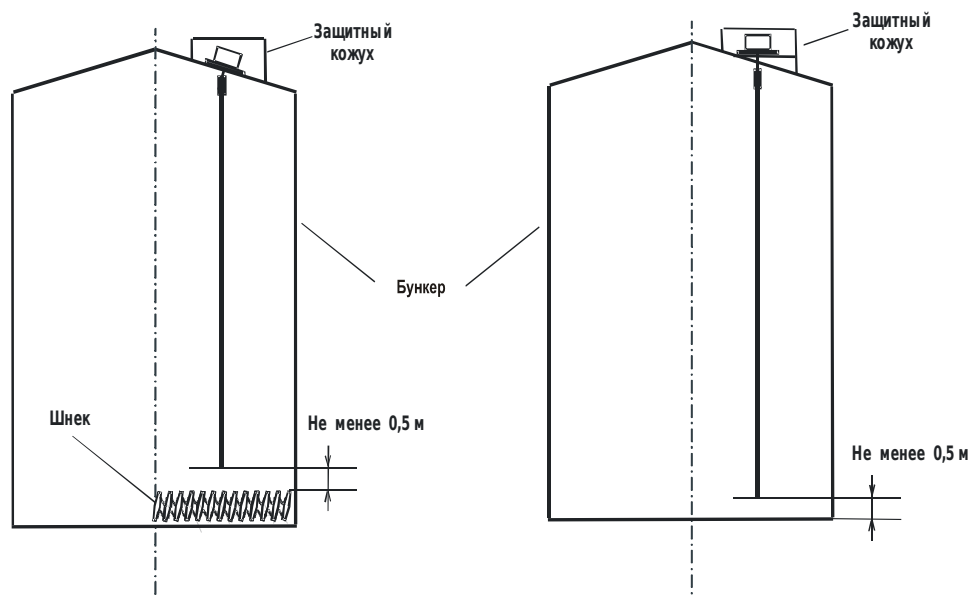


Рисунок 6

Рисунок 7

2.2.14 Убедиться в том, что силос, предназначенный для монтажа термоподвески, пуст.

ВНИМАНИЕ! ЗАПРЕЩАЕТСЯ МОНТАЖ ТЕРМОПОДВЕСКИ В ЧАСТИЧНО ИЛИ ПОЛНОСТЬЮ ЗАПОЛНЕННЫЙ СИЛОС

2.2.15 Освобождать свернутый ЧЭ от фиксирующей витки бухты липкой ленты и выполнять его разматывание следует непосредственно на месте установки термоподвески, обеспечивая при этом постепенное выпрямление ЧЭ и опускание его в силос. Убедившись, что ЧЭ термоподвески опущен полностью в силос и не имеет сгибов и скручиваний, болтами зафиксировать фланец термоподвески на перекрытии силоса.

2.2.16 Подключить кабели внешних устройств согласно схеме подключения (приложение А). Линию связи рекомендуется выполнять кабелем типа «витая пара» с волновым сопротивлением не менее 120 Ом. Максимальная длина линии связи без дополнительных ретрансляторов – 1000 м. Погонное сопротивление каждой жилы кабеля не должно превышать 110 Ом на 1000 м. Наружный диаметр кабеля от 5 до 8 мм. Линия связи выполняется в виде основной магистрали с короткими ответвлениями к локальным контроллерам и преобразователю интерфейса RS 485/RS 232. Между сигнальными проводами «А» и «В» на концах магистрали подключить согласующие резисторы, сопротивление которых должно быть равно волновому сопротивлению кабеля, но не менее 120 Ом. В зоне действия сильных промышленных помех рекомендуется применять экранированный кабель, например, КИПЭВ 2×2×0,60 ТУ 16.К99–008–2001.

К контактам 5,6 соединителя ХТ1 подключается источник питания. Допускается применение источника питания как постоянного, так и переменного тока, поэтому соблюдения полярности источника питания при подключении не требуется. Линию питания рекомендуется выполнять кабелем КВВГ 4×1,5 ТУ 3563-019-52114552-2011.

Допускается параллельная прокладка линий интерфейса и питания. Прокладка линий связи и питающих кабелей термоподвески должна производиться отдельно от линий питания и управления силового оборудования.

Завершив электрическое подключение термоподвески, затянуть гайки всех кабельных вводов (включая неиспользуемые, в которых должна быть сохранена технологическая заглушка), закрыть локальный контроллер крышкой и затянуть винты ее крепления. Заземлить корпус локального контроллера.

2.2.17 Опробование термоподвески следует осуществлять с помощью «Программы для настройки и проверки термоподвески ТУР-01 (turtune.exe)», входящей в комплект поставки (далее - «Программа»), или в соответствии с эксплуатационными документами на систему автоматизированного контроля температуры АСКТ-01, в которую входит термоподвеска.

2.2.18 Для обеспечения правильной работы канала уровня термоподвески необходимо осуществить ее калибровку.

Для выполнения калибровки с помощью «Программы» в поле ввода калибровочных точек термоподвески «С1» необходимо ввести число, считанное с термоподвески при силосе, заполненном на 5-10%, в поле ввода «Н1» ввести расстояние от днища силоса (нижней точки измерения) до продукта, измеренное вручную, в дециметрах, в поле ввода «С2» ввести число, считанное с термоподвески при заполнении на 90-100%, в поле ввода «Н2» ввести расстояние от днища силоса до продукта в дециметрах. Далее в меню программы выполнить команду «Записать настройку в прибор».

Для выполнения калибровки с помощью блока контроля и управления БУК-01 необходимо войти в меню «Настройка входов» и подменю «Калибровка», где ввести значения С1, Н1 (в метрах) и С2, Н2 (в метрах). Далее в меню управления прибором выполнить команду «Записать настройку в прибор».

2.3 Использование изделия

2.3.1 После монтажа и опробования термоподвеска готова к использованию.

2.4 Меры безопасности при использовании изделия

2.4.1 При использовании термоподвески необходимо выполнять требования безопасности, установленные действующими правилами по охране труда при эксплуатации электроустановок, а также утвержденными на предприятии инструкциями по

технике безопасности.

2.4.2 По способу защиты человека от поражения электрическим током термоподвеска соответствует классу III по ГОСТ 12.2.007.0-75.

2.4.3 Для защиты человека от поражения электрическим током в термоподвеске предусмотрены следующие средства:

- защитная оболочка;
- защитное заземление и (или) зануление;
- безопасное сверхнизкое напряжение питания.

ВНИМАНИЕ! ЭКСПЛУАТАЦИЯ ТЕРМОПОДВЕСКИ С ОТКРЫТОЙ КРЫШКОЙ ЛОКАЛЬНОГО КОНТРОЛЛЕРА ЗАПРЕЩЕНА!

2.5 Перечень возможных неисправностей

2.5.1 Возможные неисправности и методы их устранения приведены в таблице 3.

2.5.2 Ремонт термоподвески, кроме случаев, указанных в таблице 3, должен выполняться только предприятием-изготовителем или аккредитованной организацией.

Таблица 3

Неисправность	Возможная причина	Способ устранения
Термоподвеска не отвечает по интерфейсу RS 485	На термоподвеску не поступает напряжение питания	Проверить наличие напряжения питания на соответствующих контактах клеммного блока ХТ1 термоподвески. При отсутствии напряжения питания проверить линии питания и устранить обнаруженные неисправности
	Нарушена линия интерфейса RS 485	Проверить правильность и качество соединений линии интерфейса. Устранить обнаруженные неисправности

3 Техническое обслуживание

3.1 Общие указания

3.1.1 К техническому обслуживанию термоподвески допускается электротехнический персонал, имеющий квалификационную группу по электробезопасности не ниже III в соответствии с действующими правилами по охране труда при эксплуатации электроустановок, изучивший настоящее руководство по эксплуатации.

3.1.2 Техническое обслуживание необходимо проводить не реже одного раза в год. При этом необходимо:

- произвести внешний осмотр оболочек термоподвески;
- удалить наслоения пыли с поверхностей оболочек;
- проверить качество уплотнения кабельных вводов, при необходимости затянуть их;
- убедиться в отсутствии механических повреждений оболочек термоподвески, а также в целостности кабельных вводов;
- проверить надежность затяжки гайки крепления заземляющего проводника, при необходимости подтянуть;
- проверить сохранность пломбы;
- выполнить контрольную проверку работоспособности термоподвески.

ВНИМАНИЕ! ЭКСПЛУАТАЦИЯ ТЕРМОПОДВЕСКИ СО СКОЛАМИ И (ИЛИ) ТРЕЩИНАМИ НА НАРУЖНЫХ ПОВЕРХНОСТЯХ ЧЭ И КОРПУСА ЛОКАЛЬНОГО КОНТРОЛЛЕРА НЕ ДОПУСКАЕТСЯ!

3.2 Проверка работоспособности изделия

3.2.1 Контрольная проверка выполняется с использованием «Программы». Для работы с «Программой» следует использовать "Руководство оператора" на нее.

3.2.2 Для выполнения проверки собрать схему, пользуясь приложением А. Загрузить в ПК «Программу». В меню «Пуск» выбрать команду «Обновить информацию об устройствах», при этом на экране ПК будет отображена информация о конфигурации термоподвески и о наличии ошибок в ее работе.

3.2.3 При обнаружении ошибок в работе термоподвески их необходимо устранить, руководствуясь таблицей 3.

3.2.4 Если устранить неисправность способами, указанными в таблице 3, не удалось, то термоподвеска подлежит ремонту на предприятии-изготовителе.

3.3 Меры безопасности

3.3.1 При техническом обслуживании термоподвески необходимо соблюдать правила техники безопасности, указанные в п. 2.4.1.

4 Хранение и транспортирование

4.1 Хранение

4.1.1 Термоподвеску необходимо хранить в упаковке предприятия-изготовителя в отапливаемом вентилируемом помещении при температуре окружающего воздуха от +5 до +40 °С и относительной влажности воздуха до 80 %.

4.2 Транспортирование

4.2.1 Термоподвески в транспортной таре могут транспортироваться любым видом транспорта (авиационным – в отапливаемых герметизированных отсеках) в соответствии с правилами перевозки грузов, действующими на данном виде транспорта.

4.2.2 Размещение и крепление упакованных в транспортную тару термоподвесок должно обеспечивать их устойчивое положение и исключать возможность ударов тары с термоподвесками о тару с другим грузом и о стенки транспортного средства.

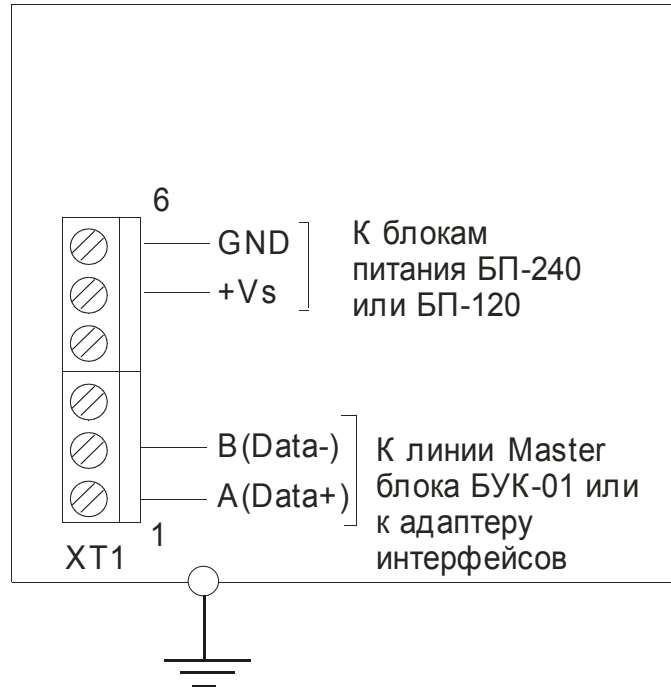
4.2.3 Условия транспортирования являются такими же, как условия хранения 5 по ГОСТ 15150-69.

5 Утилизация

5.1 Термоподвеска не представляет опасности для жизни, здоровья людей и окружающей среды и после окончания срока службы подлежит утилизации по методике и технологии, принятым на предприятии–потребителе.

6 Особые отметки

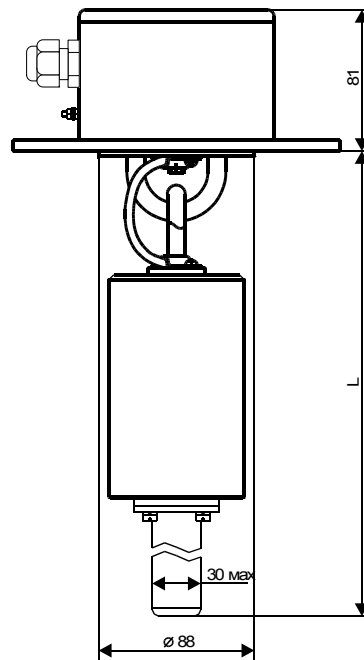
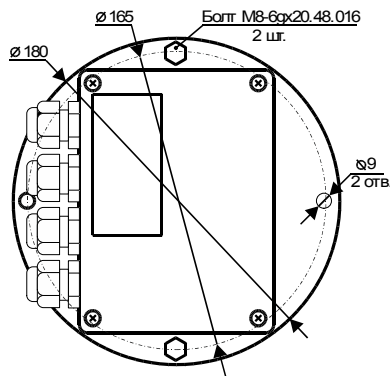
ПРИЛОЖЕНИЕ А
(обязательное)
Схема подключения термоподвески



ПРИЛОЖЕНИЕ Б

(справочное)

Габаритные и присоединительные размеры термоподвески



L=1050...30050
в зависимости от исполнения

ПРИЛОЖЕНИЕ В

(обязательное)

Протокол команд "КОНТАКТ-1"

1 Общие принципы построения программной части интерфейса

1.1 Организация передачи данных

1.1.1 Система команд (протокол обмена) предназначена для организации обмена информацией по последовательному каналу связи, с приборами, выпускаемыми предприятием «КОНТАКТ-1». Протокол предполагает наличие одного ведущего устройства в линии и до 254 ведомых устройств. Обмен данными всегда инициализируется ведущим линии и при отсутствии ошибок предполагает ответ ведомого.

1.1.2 Данные передаются при помощи последовательного набора байтов. Каждый байт содержит 11 бит: старт-бит, восемь бит данных, бит четности, стоп-бит. Скорость передачи 9600 бод. Контроль по четности не производится.

1.2 Запрос

1.2.1 Запрос состоит из следующей последовательности байтов: адрес ведомого – 1 байт, код функции – 1 байт, размер блока данных – 1 байт, блок данных – N байт, 2 байта контрольной суммы.

<Адрес (1) > <Функция (1) > <<Размер блока N+1(1)>, Данные (N)>> <КС CRC-16 (2)>

1.2.2 Адрес ведомого определяет устройство, которому предназначен запрос. Признаком адресного байта является единичное значение бита четности. Все остальные байты запроса передаются с нулевым битом четности. При поставке с предприятия-изготовителя адрес термоподвески устанавливается равным единице.

1.2.3 Байт функции содержит код команды, которую необходимо выполнить ведомому после получения запроса.

1.2.4 Блок данных предназначен для передачи ведомому дополнительных параметров, необходимых для выполнения команды. Значение первого байта данных соответствует размеру (в байтах) всего блока. Если для выполнения команды не требуется дополнительной информации (данные отсутствуют), то байт размера блока данных равен 1, а дальше следует контрольная сумма.

1.2.5 Два байта контрольной суммы (КС) используются для контроля целостности обмена. Вычисление производится по алгоритму CRC-16 с начальным значением КС 65535 (FFFF hex). Младший байт КС передается первым.

1.3 Ответ

1.3.1 При получении команды от ведущего могут возникнуть следующие ситуации:

- а) обнаружена ошибка во время передачи;
- б) принятая команда не может быть выполнена;
- в) команда принята и выполнена успешно.

1.3.2 Если на приемной стороне обнаружена ошибка КС, ответ не формируется, устройство подготавливается для приема очередной команды.

1.3.3 Если принята неизвестная команда или полученная команда не может быть выполнена, формируется ответ следующего вида:

<Адрес (1) > <Функция (1) > <Размер блока (1) >, <Код ошибки (1) > <КС CRC-16 (2) >

Где: адрес - адрес отвечающего устройства; функция – код, сигнализирующий о внештатной ситуации – 250 (FA hex); код ошибки – байт, содержащий информацию о типе неисправности; два байта КС (младший байт КС передается первым). Коды ошибок представлены в таблице В.1

Таблица В.1

Код ошибки	Комментарии
01 hex	Принят неизвестный код команды
02 hex	Полученная команда не может быть выполнена в настоящее время
03 hex	Ошибка в данных
04 hex	Отказ в работе устройства (неисправности периферии)

1.3.4 Ответ ведомого при нормальном выполнении команды имеет следующий вид:

<Адрес (1) > <Функция (1) > <<Размер блока N+1(1)>, Данные (N)>> <КС CRC-16 (2) >

Ответ начинается с адреса ведомого устройства (1 байт) и следующего за ним кода функции (1 байт). Блок данных содержит информацию, передаваемую ведущему устройству. Значение первого байта данных соответствует размеру (в байтах) всего блока. Посылка завершается двумя байтами КС. Первым передается младший байт КС.

1.4 Расчет контрольной суммы CRC-16

1.4.1 Для подсчета КС необходимо осуществить следующие действия:

- а) Взять начальное число FFFF hex, которое назовем CRC . $CRC = FFFF$;
- б) Осуществить операцию исключающего ИЛИ (XOR) между первым байтом сообщения и младшим байтом CRC. $CRC = CRCH(CRCL \text{ XOR } XX1)$;
- в) Проверить младший бит (LSB) результата «0» или «1»;
- г) Осуществить сдвиг вправо на 1 бит (в сторону младшего бита) значения CRC с заполнением нулем места старшего бита.
- д) По состоянию LSB осуществить следующие действия:
 - «0» – повторить шаг (г);
 - «1» – осуществить XOR с полиномом A001 hex . $(CRC) \text{ XOR } (A001)$;
- е) Повторить шаги с в) по д), пока не будет выполнено 8 сдвигов. После этого произойдет обработка одного байта сообщения;
- ж) Повторить операции с б) по е) для следующего байта сообщения. Продолжать указанные операции, пока не будут обработаны все байты сообщения;
- и) Заключительное значение CRC будет являться контрольной суммой сообщения.

1.4.2 При передаче запроса КС добавляется к сообщению (младший байт передается первым). При приеме ответа сравнивается подсчитанная КС сообщения с принятой.

2 Обмен данными по протоколу команд «КОНТАКТ-1»

2.1 Команды

2.1.1 Список команд обмена приведен в таблице В.2

Таблица В.2

Название команды	Код
Чтение данных измерения	1
Запись данных калибровки	164
Чтение данных калибровки	166
Чтение числа датчиков температуры	180
Чтение идентификации устройства	35
Запись системного адреса	37
Эхо сигнал	16

2.2 Чтение данных измерения

2.2.1 Запрос:

<Сист.№>,<1>,<2>,<N>,<мл.КС>,<ст.КС>

- здесь:

N – идентификатор данных

1 – запрос данных уровня

2 – запрос данных температуры

2.2.2 Ответ:

при N=1 (запрос данных уровня)

<Сист.№>,<1>,<6>,<ст.апп><мл.апп>,<ст.И_уров><мл.И_уров>,<error><мл.КС>,<ст.КС>

здесь:

апп – аппаратные значения датчика уровня = Ст.байт*256 + Мл.байт. Данные представляют собой измеренное значение периода сигнала датчика уровня.

И_уров – измеренное значение уровня = Ст.байт*256 + Мл.байт. Данные измерения уровня в дециметрах представлены в формате двухбайтного целого.

при N=2 (запрос данных температуры)

<Сист.№>,<1>,<2n+1>,<ст.Т1><мл.Т1>, ... <ст.Тn><мл.Тn>,<error><мл.КС>,<ст.КС>

- здесь:

Тn – значение температуры в точке измерения.

Данные измерения температуры представлены двухбайтным значением со знаком. Для индикации результата измерения необходимо разделить число на 16. Пример: **<01><40> = 296/16 = 18,5 °С**, **<255><94> = -162/16 = -10,125 °С**. Измеренное значение температуры лежит в пределах от минус 55,0 до плюс 125,0 °С. Значение **ААААh** является сигналом ошибки для конкретного датчика термоподвески. Длина данных: 2n+1 где n – число точек измерения температуры термоподвески.

2.3 Калибровка

2.3.1 Запись данных калибровки.

Калибровку датчика уровня производят следующим образом:

- а) Фиксируют аппаратное значение С1 данных уровнемера при минимальной загрузке силоса Н1;
- б) Загружают силос продуктом;

в) Фиксируют аппаратное значение С2 данных уровнемера при максимальной загрузке силоса Н2;

г) Выполняют запрос команды, подставляя данные калибровки в формате двухбайтного целого, Запрос:

<Сист.№>,<164>,<11>,<0>,<0>,<ст. С1>,<мл. С1>,<ст.Н1>,<мл.Н1>,<ст. С2>,<мл. С2>,<ст. Н2>,<мл. Н2>,<мл.КС>,<ст.КС>

Данные четыре значения представлены в формате двухбайтового целого.

С1 — аппаратное значение, соответствующее первой точке калибровки;

Н1 — значение уровня (дм.), соответствующее первой точке калибровки;

С2 — аппаратное значение, соответствующее второй точке калибровки;

Н2 — значение уровня (дм.), соответствующее второй точке калибровки;

Ответ:

<Сист.№>,<164>,<1>,<мл.КС>,<ст.КС>

2.3.2 Чтение данных калибровки

Запрос:

<Сист.№>,<166>,<4>,<0>,<0>,<8>,<мл.КС>,<ст.КС>

Ответ:

<Сист.№>,<166>,<9>,<ст.С1>,<мл.С1>,<ст.Н1>,<мл.Н1>,<ст.С2>,<мл.С2>,<ст.Н2>,<мл.Н2>,<мл.КС>,<ст.КС>

2.4 Чтение числа датчиков температуры

2.4.1 Запрос:

<Сист.№>,<180>,<2>,<1>,<мл.КС>,<ст.КС>

2.4.2 Ответ:

<Сист.№>,<180>,<2>,<N>,<мл.КС>,<ст.КС>

- здесь:

N - число датчиков температуры в термоподвеске

2.5 Чтение идентификации устройства

2.5.1 Запрос:

<Сист.№>,<35>,<1>,<мл.КС>,<ст.КС>

2.5.2 Ответ:

<Сист.№>,<35>,<6>,<Тип>,<ст.завN>,<мл.завN>,<ИСП>,<ПО>,<мл.КС>,<ст.КС>

- здесь:

Тип – тип устройства в системе; для УКТ-12 значение равно 16;

завN – заводской номер устройства;

ИСП – версия аппаратного исполнения;

ПО - версия программного исполнения;

2.6 Запись системного адреса

2.6.1 Запрос:

<Сист.№>,<37>,<5>,<Тип>,<ст.завN>,<мл.завN>,<сист.№>,<мл.КС>,<ст.КС>

- здесь:

Тип – тип устройства в системе; для УКТ-12 значение равно 16;

завN – заводской номер устройства;

сист.№ – новый системный номер устройства.

Разрешено обращение по этой команде с широковещательным адресом 255.

При несовпадении типа устройства или заводского номера ответ не формируется, команда не выполняется.

2.6.2 Ответ:

<Сист.№>,<32>,<6>,<Тип>,<ст.завN>,<мл.завN>,<ИСП>,<ПО>,<мл.КС>,<ст.КС>

- здесь:

Тип – тип устройства в системе; для УКТ-12 значение равно 16;

завN – заводской номер устройства;

ИСП – версия аппаратного исполнения;

ПО - версия программного исполнения.

Ответ производится с новым системным номером.

2.7 Эхо сигнал

2.7.1 Запрос:

<Сист.№>,<16>,<3>,<170>,<85>,<мл.КС>,<ст.КС>

2.7.2 Ответ:

<Сист.№>,<16>,<3>,<85>,<170>,<мл.КС>,<ст.КС>